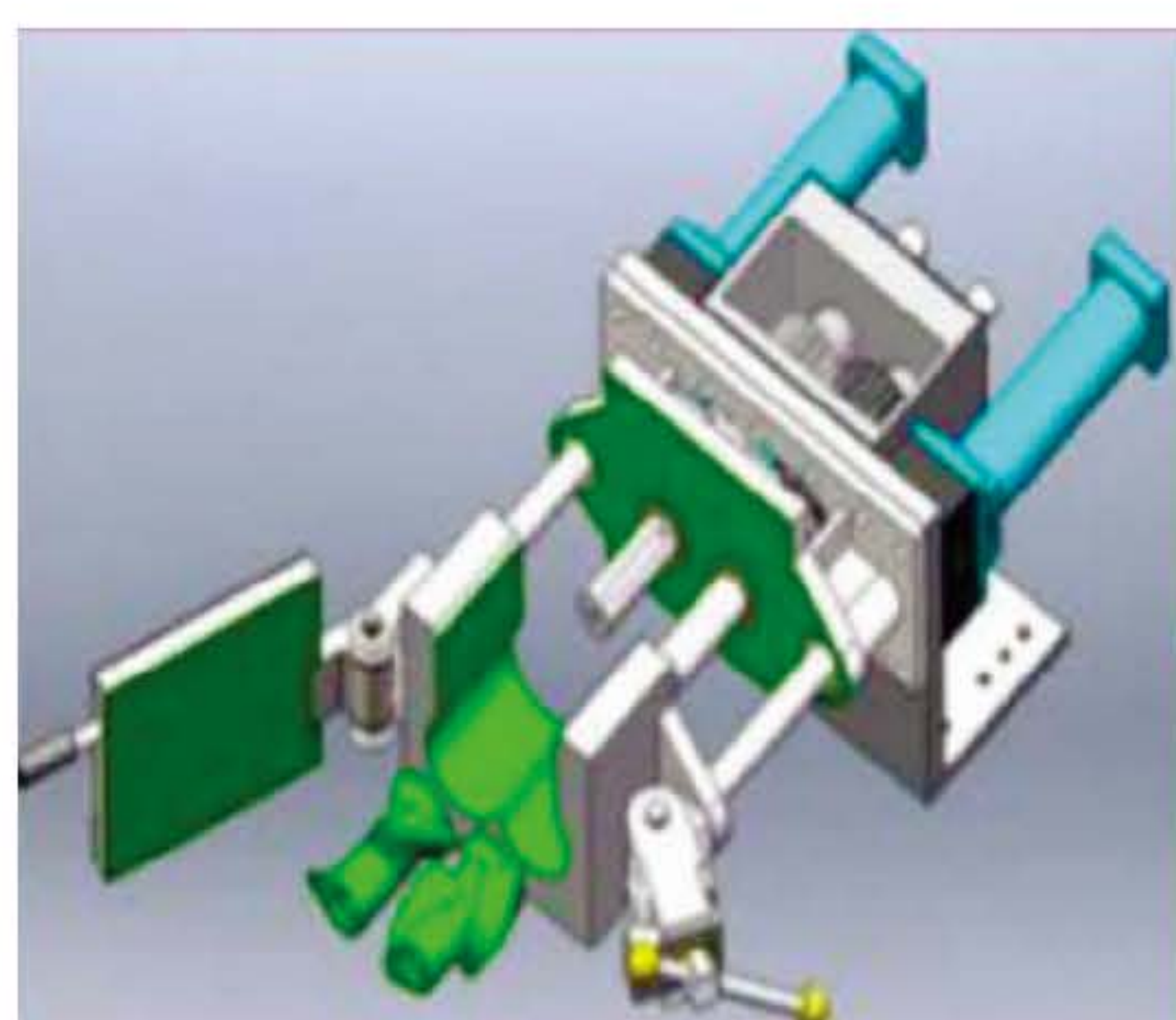


3D打印专用密炼机UP-M0300

密炼机采用全合金材料制造，无需喷涂、无需电镀，确保密炼室坚固耐磨。适用金属粉末、陶瓷粉末和粘结剂等其他配方在一定的温度下搅拌、分散、混合，是实验室及学校教学、打样的最佳混炼设备。

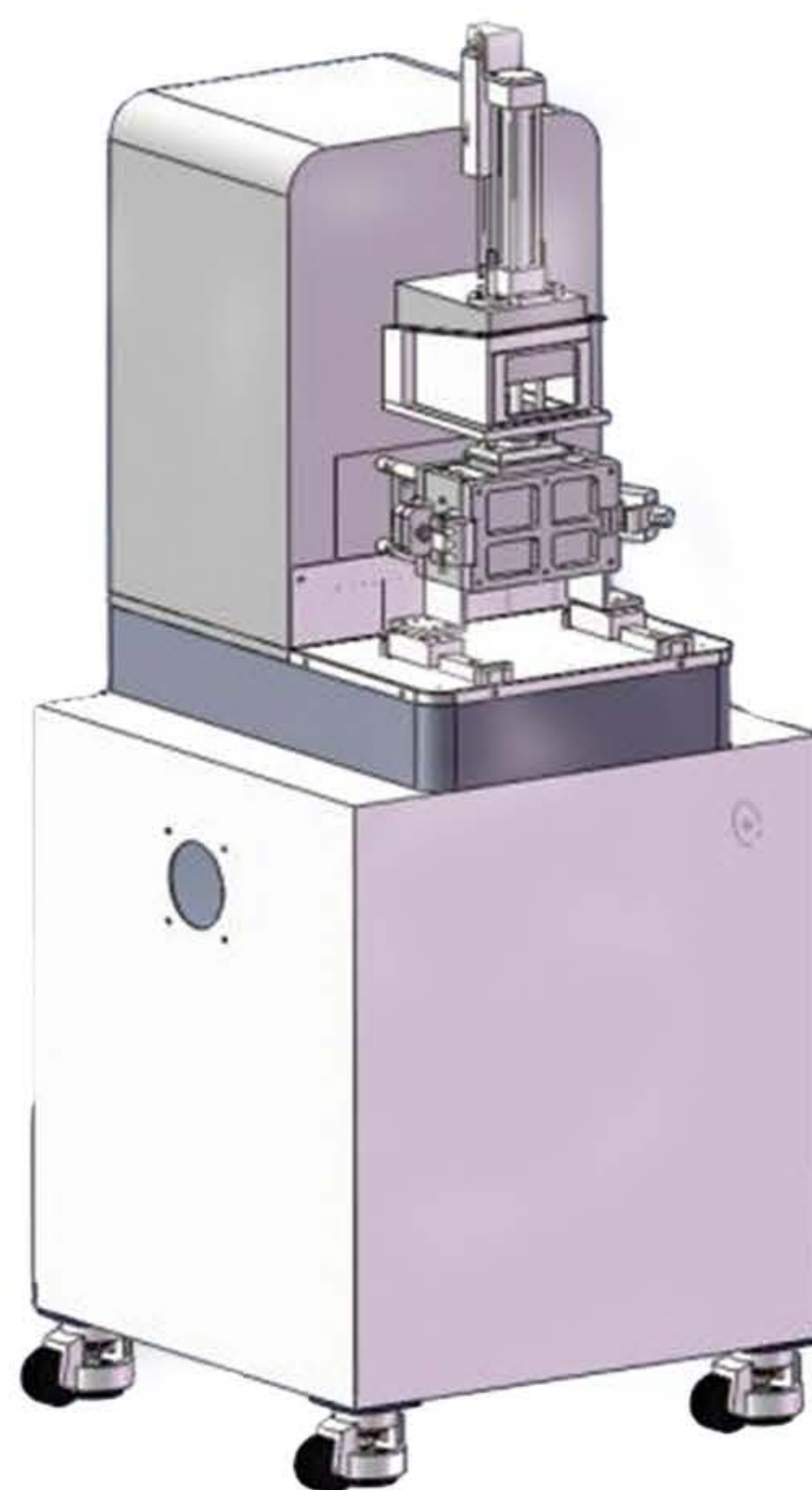


密炼室内两转子，将来自加料口的物料夹住带入辊缝受到转子挤压和剪切，穿过辊缝后碰到密炼室“W”尖棱被分成两部分，分别沿前后室壁与转子之间缝隙再回到转子上方。物料在封闭的密炼室内部，在一定压力、温度条件下，进行强力剪切、混合，使配方物料充分分散、塑化，从而使配方发挥最佳效果。

超合金内胆，全新换装

优异的防漏粉技术

混炼室可以完全打开，清理物料无死角



贯穿式加热系统

控温精准

设备占地尺寸小，操作维护简单方便

设备机型	UP-M0300
设备名称	开合式合金密炼机
设备尺寸	600mm*600mm*1650mm
设备重量	约300Kg
有效混合容积	300ML
加热系统	电加热 自然温度~250°C
混炼材料	金属粉末、陶瓷粉末和粘结剂等材料的混合密炼

